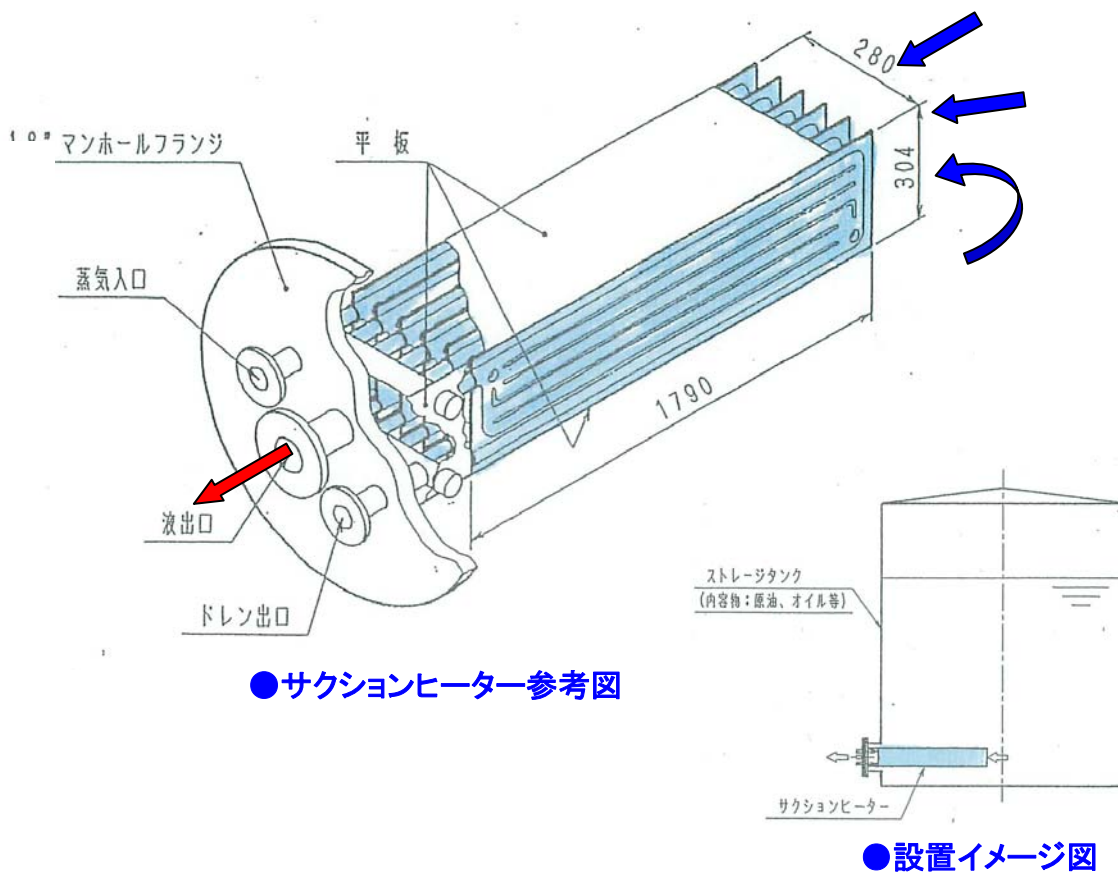


ストレージタンクのマンホールを利用した プレートコイル *SUCTION HEATER*

タンクのマンホールフランジとプレートコイルバンクを一体化！
原油やオイル等、粘性の高い内溶液を容易に送り込めるよう、液出口
手前で加熱しながら排出します。



メリット

- タンク内溶液の加温・冷却目的でも使用可能！
- マンホールがあれば比較的容易に設置可能！
- 伝熱効率が良い！
- 様々な材質のタンクに設置可能！